

Система менеджмента качества (СМК)  
ООО «Воля» сертифицирована  
на соответствие  
требованиям  
стандарта  
ISO 9001:2008

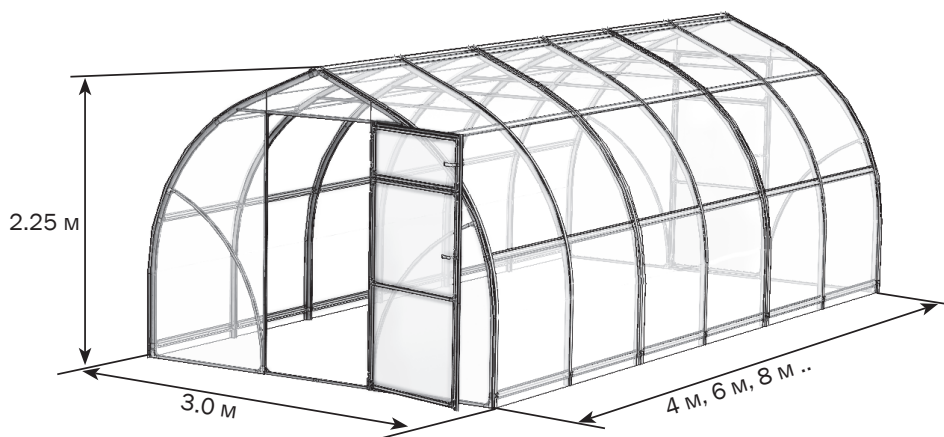


Сертифицировано  
Русским Регистром



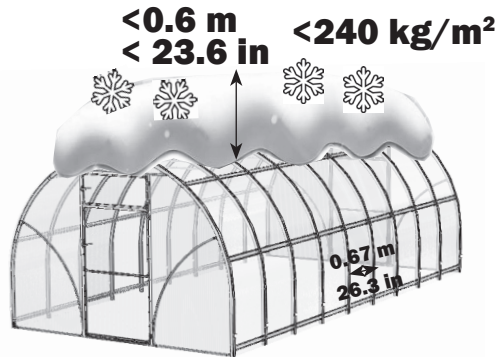
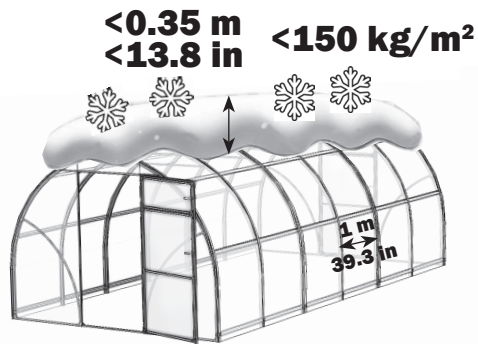
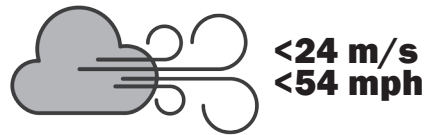
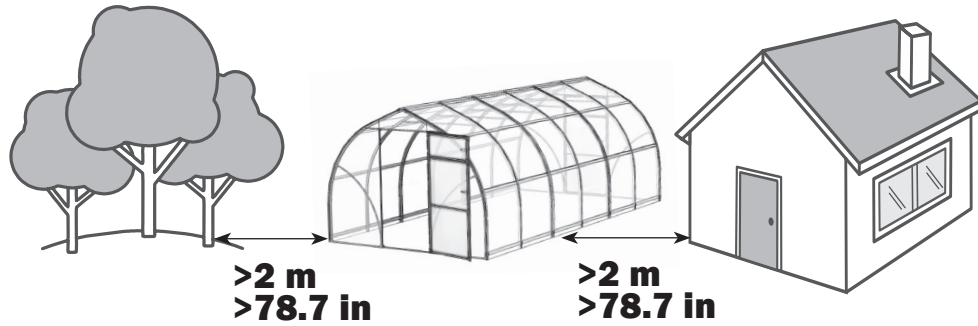
КОМПАНИЯ  
**ВОЛЯ**  
ПРОИЗВОДСТВО ТЕПЛИЦ

# ГАММА-3

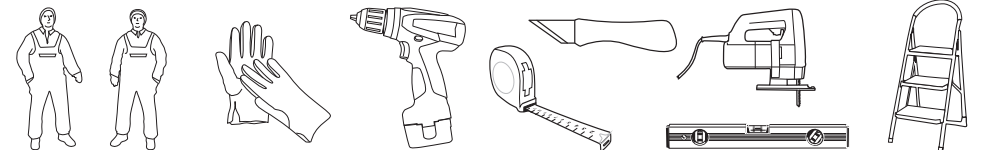




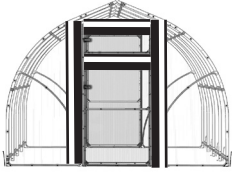
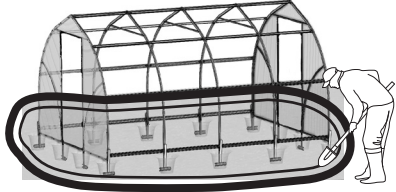

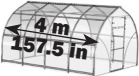
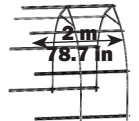

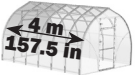
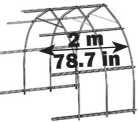
Технический  
паспорт  
стр. 2-11

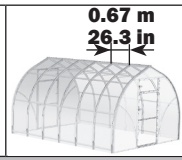
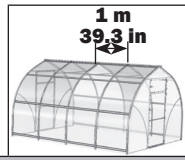
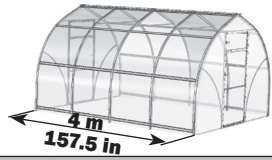
Инструкция  
по сборке  
стр. 12-52



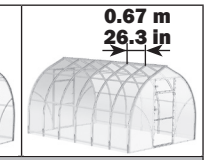
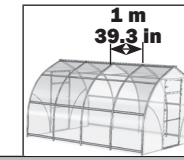
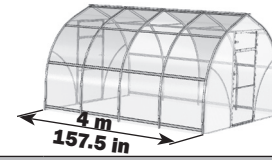
<b>L</b>		
<b>4 m</b> <b>157.5 in</b>	0	x 3
<b>6 m</b> <b>236.2 in</b>	x 1	x 4
<b>8 m</b> <b>315 in</b>	x 2	x 5
<b>10 m</b> <b>393.7 in</b>	x 3	x 6
<b>12 m</b> <b>472.4 in</b>	x 4	x 7
<b>14 m</b> <b>551.1 in</b>	x 5	x 8
<b>16 m</b> <b>630 in</b>	x 6	x 9
<b>18 m</b> <b>708.6 in</b>	x 7	x 10
<b>20 m</b> <b>787.4 in</b>	x 8	x 11



																						
		No1 1 m	No1 0.67m	No2	No3	No4	No5 1 m	No5 0.67m	No6	No7 1 m	No7 0.67m	No8	No9 1 m	No9 0.67m	No10 1 m	No10 0.67m	 No11*	 No12* 1m	No12* 0.67m	No13* 1m	No13* 0.67m	
 1 m 39.3 in	 4 m 157.5 in	++		+	+	+	+		++	+							+	+				
	 2 m 78.7 in	+							+			+	+		+					+		
 0.67 m 26.3 in	 4 m 157.5 in		++	+	+	+		+	++		+	+					+		+			
	 2 m 78.7 in		+			+			+					+	+							+

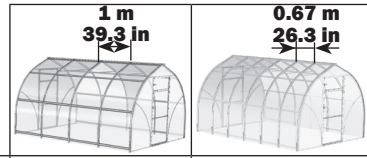
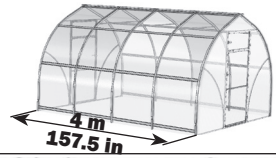


№ 1					
1	2		0.98 m	x 16	-
			0.65 m	-	x 24
№ 2					
2	8-2		1.484 m	x 2	
3	8-1		1.480 m	x 2	
4	9-2		1.89 m	x 2	
5	9-1		1.89 m	x 2	
6	12		1.48 m	x 2	
7	12-1		1.48 m	x 2	
8	12-2		0.36 m	x 2	
9	12-3		0.36 m	x 2	
10	13-1		0.85 m	x 6	
11	13		0.85 m	x 2	
12	13-2		0.85 m	x 2	
№ 3					
13	4-2		2.7 m	x 2	
14	4-1		2.7 m	x 2	
15	4T		1.51 m	x 4	
№ 4					
16	4		2.7 m	x 6	

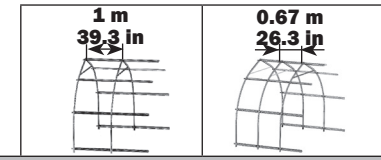
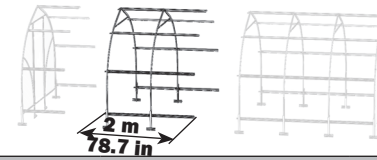


№ 5					
17	5		1.44 m	x 3	x 5
18	5T		1.44 m	x 2	
№ 6					
19	-		1.14 m	x 2	
№ 7					
20	-			x 24	x 40
21	-			x 24	x 40
22	-			x 16	
23	-			x 12	
24	-			x 12	
25	-			x 4	
26	-			x 5	x 7
27	-			x 16	
28	-			x 32	
29	-			x 5	x 7
30	-			x 10	x 14
31	-			x 4	
32	-			x 8	
33	-			x 4	
34	-			x 4	
35	-			x 1	



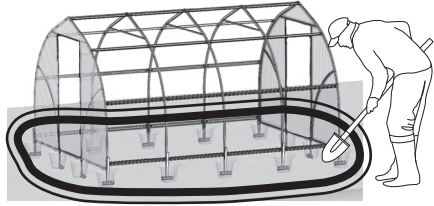


		0 inch 0 cm	1	2			
36	M4x12					x 64	x 96
37	M5x14					x10	
38	M6x16					x 36	
39	M4x35					x 32	-
40	M5x45					x 6	x 10
41	M5x30					x 38	
42	4.8x19					x 316	x 340
43	M6x60					x 10	x 14
44	M4					x 96	
45	M5					x 62	x 66
46	M6					x 42	x 50
47	6					x 20	x 28
48	10					x 16	
49	32x4					x 32	-



<b>Nº 8</b>							
50	<b>4</b>		2.7 m	x 4			
<b>Nº 9</b>							
51	<b>5</b>		1.44 m	x 2	x 3		
<b>Nº 10</b>							
52				x 16	x 24		
53				x 16	x 24		
54				x 2	x 3		
55				x 2	x 3		
56				x 4	x 6		
57				x 1			
		0 inch 0 cm	1	2			
58	M4x12					x 32	x 48
59	M5x14					x 4	x 4
60	M4x35					x 16	-
61	M5x45					x 4	x 6
62	4.8x19					x 32	x 48
63	M6x60					x 4	x 6





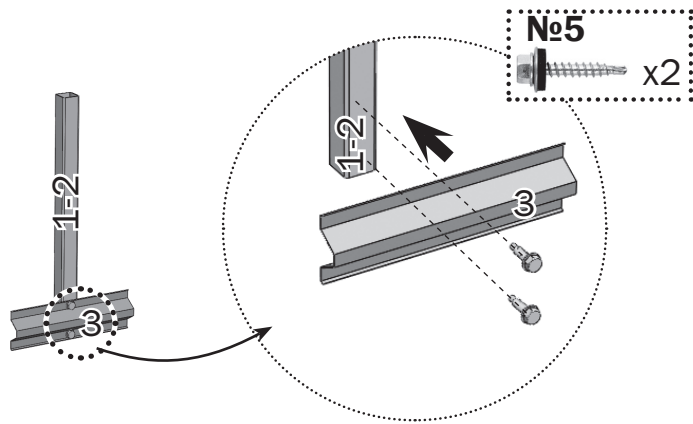
**\*.1**

**No12\***

1-2 x1

**No12\***

3 x1



x4

**\*.2**

**No12\***

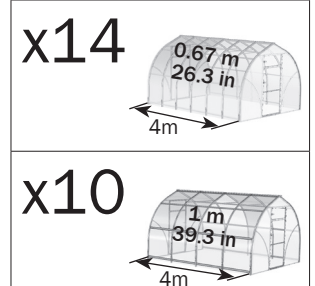
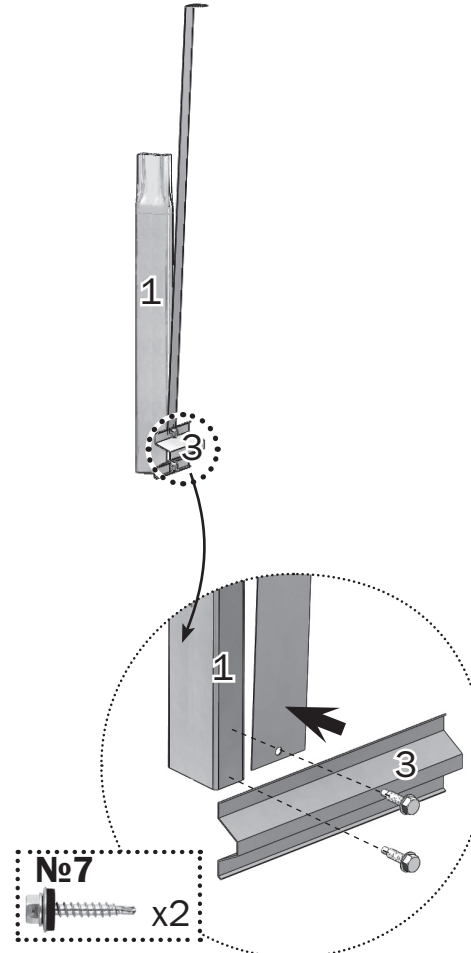
1 x1

**No12\***

3 x1

**No7**

x1

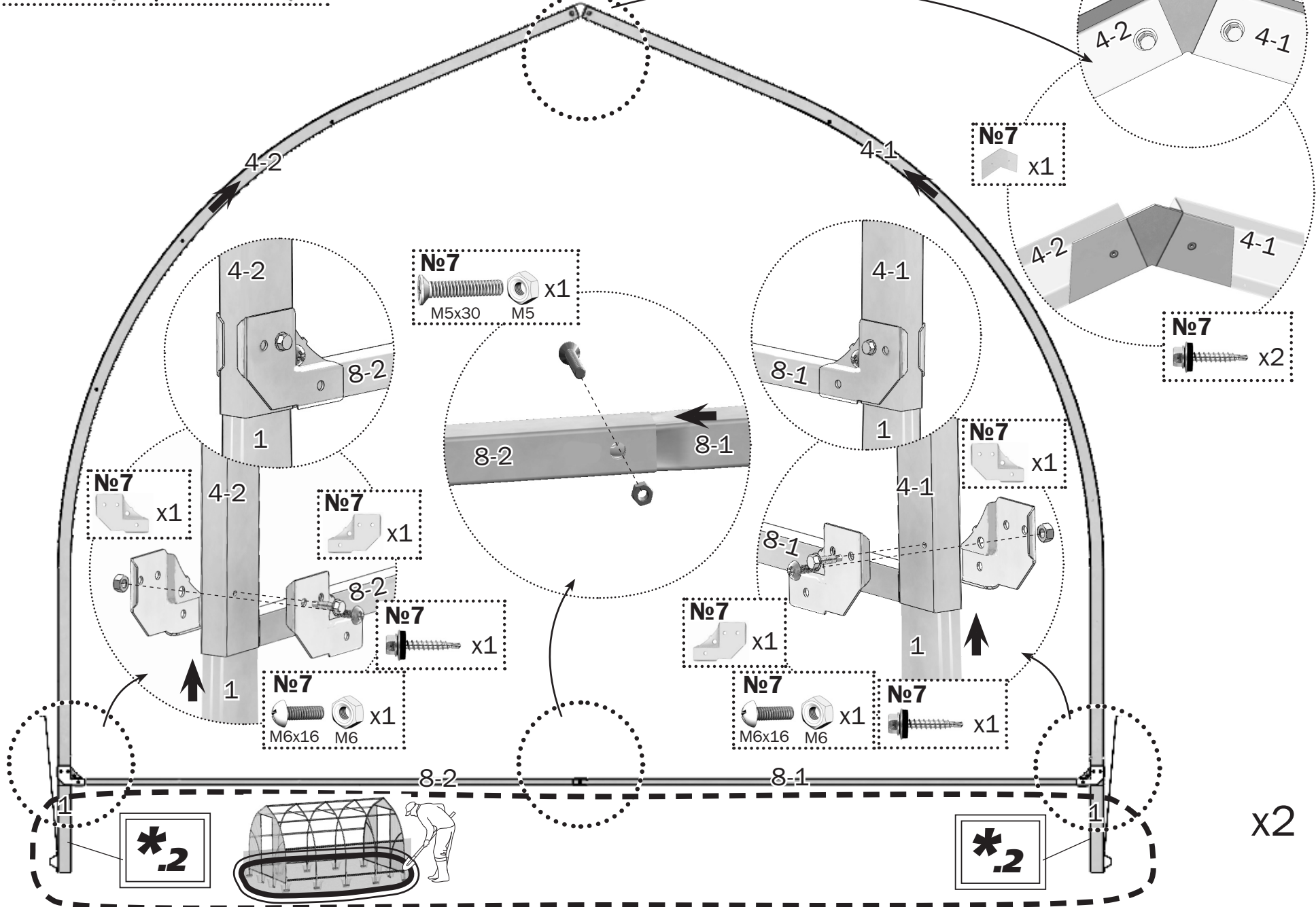


x14

x10

# 1.1

- No3 4-1 x1
- No3 4-2 x1
- No2 8-1 x1
- No2 8-2 x1





# 1.2

№5 5T x1

№2 9-2 x1

№2 9-1 x1

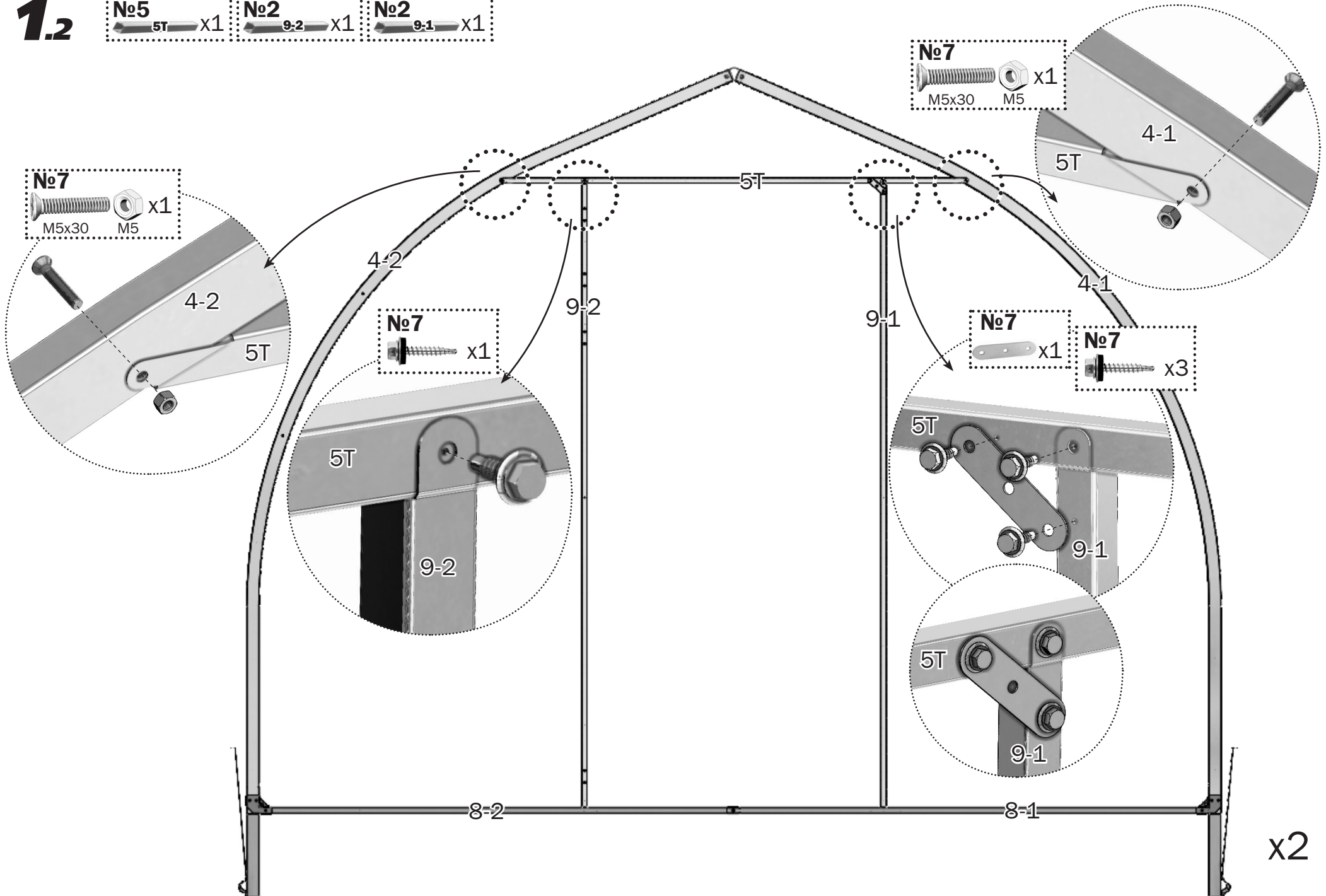
№7 M5x30 M5 x1

№7 M5x30 M5 x1

№7 x1

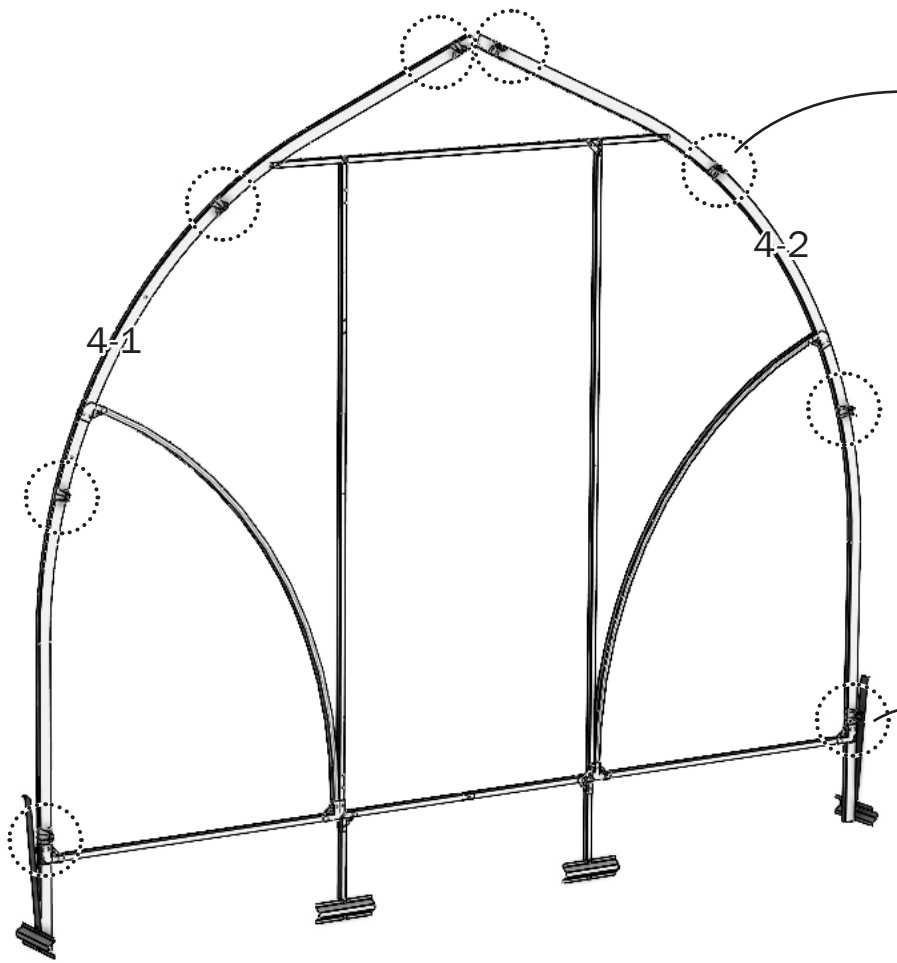
№7 x1

№7 x3

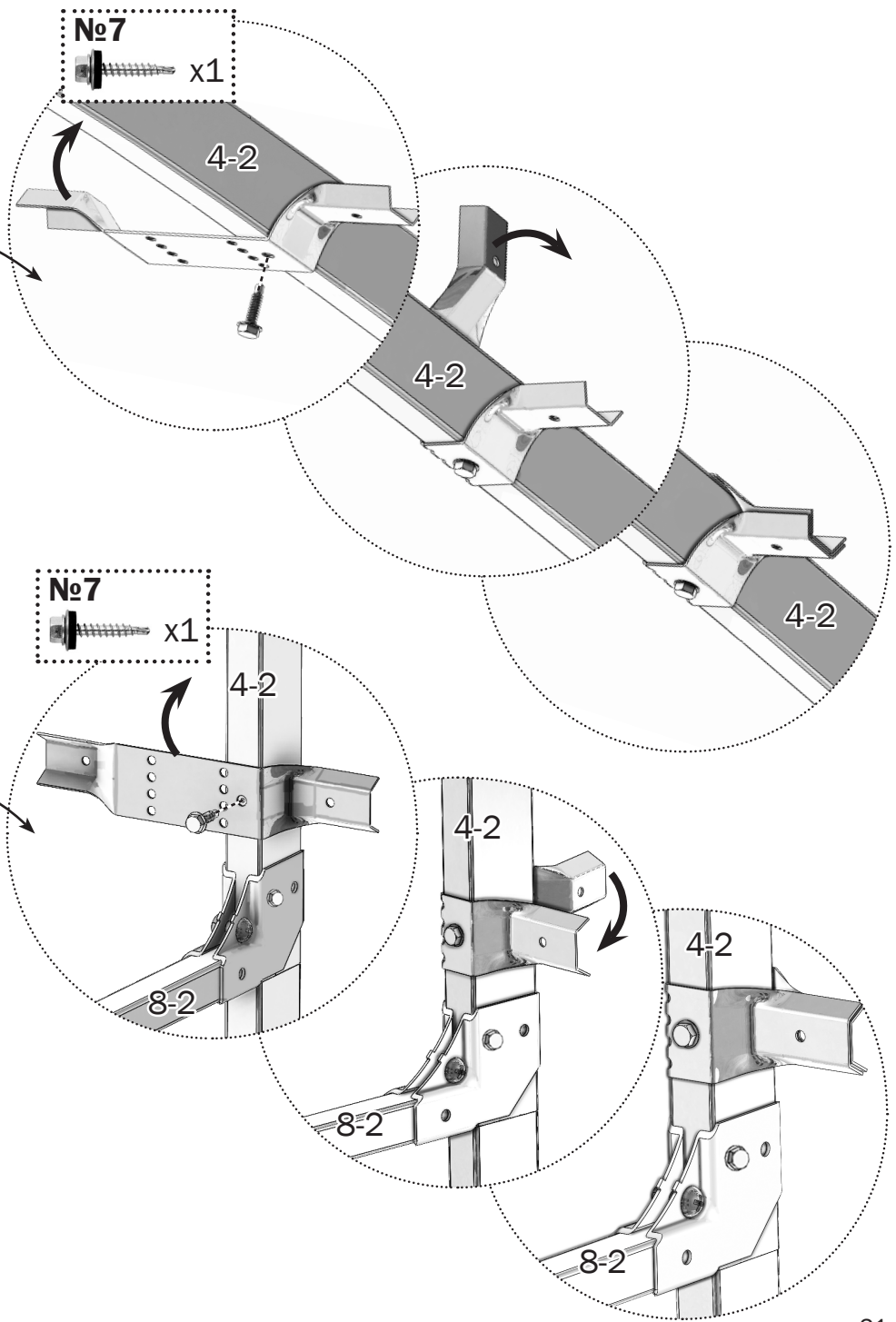




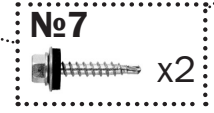
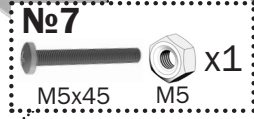
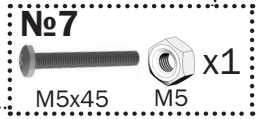
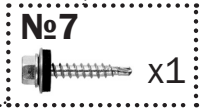
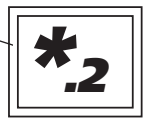
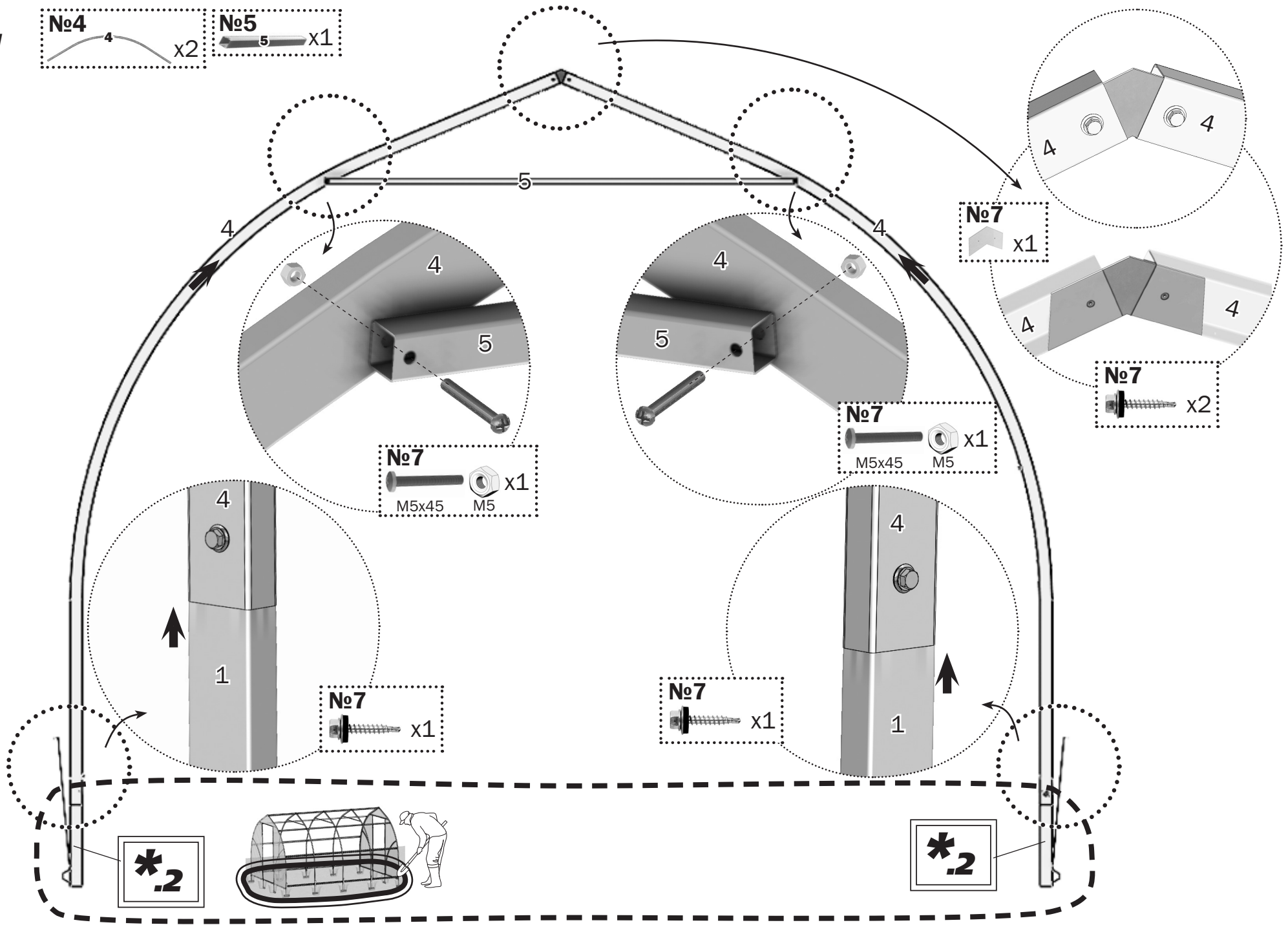
1.4



x2

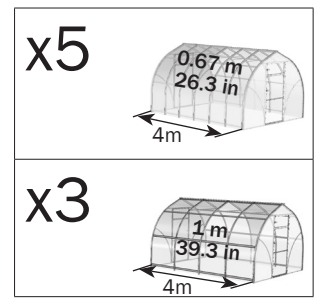
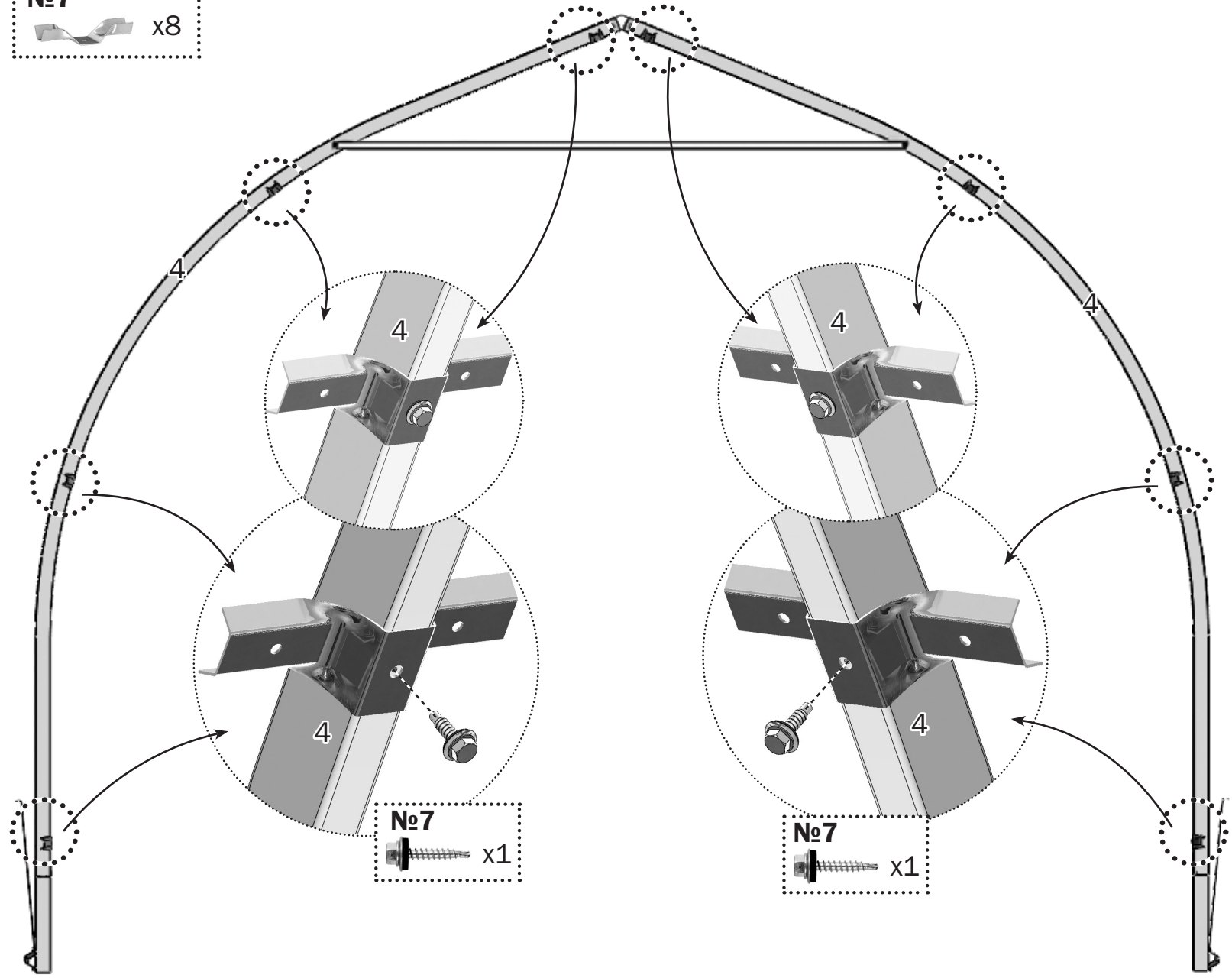


# 2.1

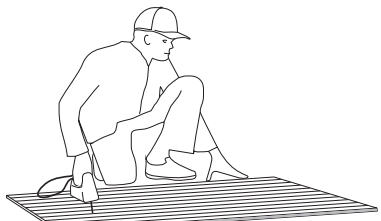




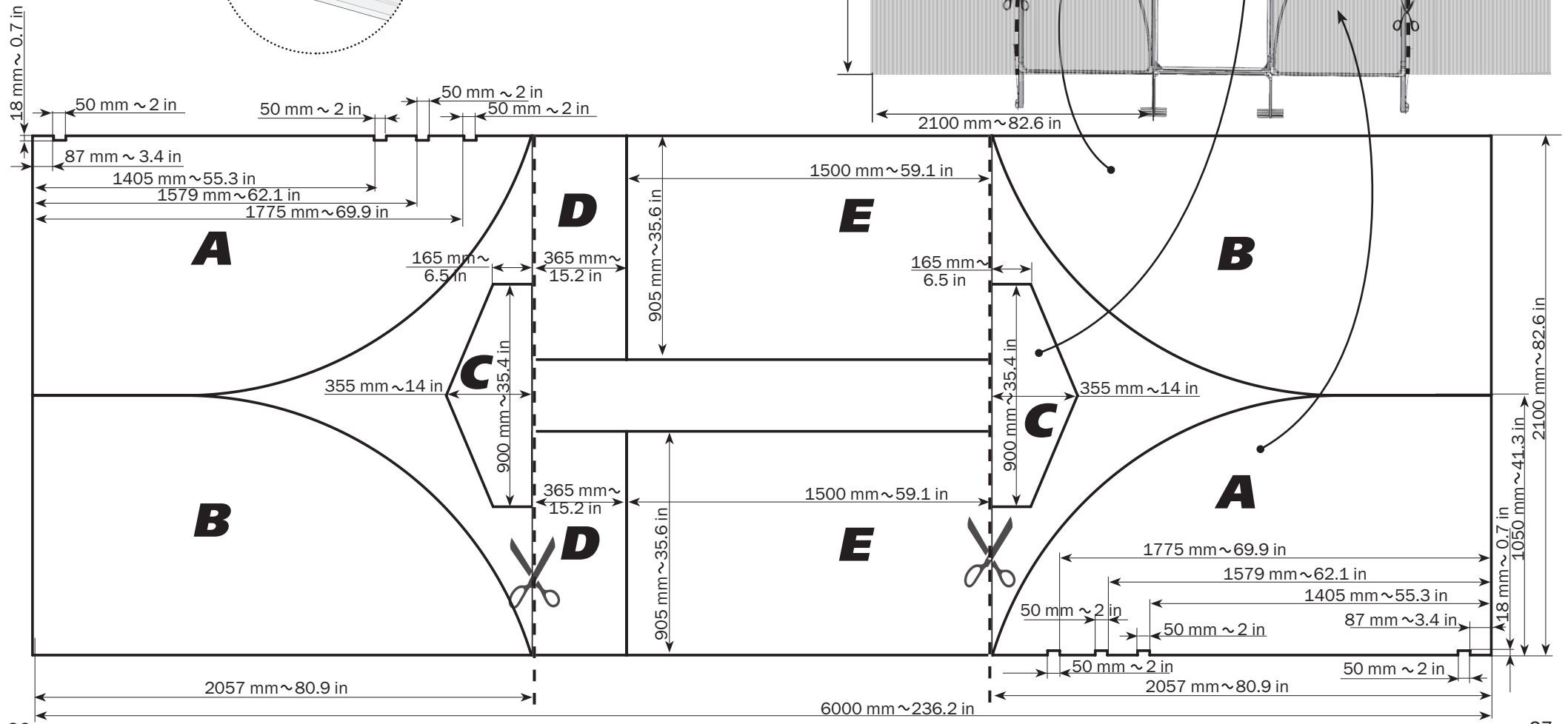
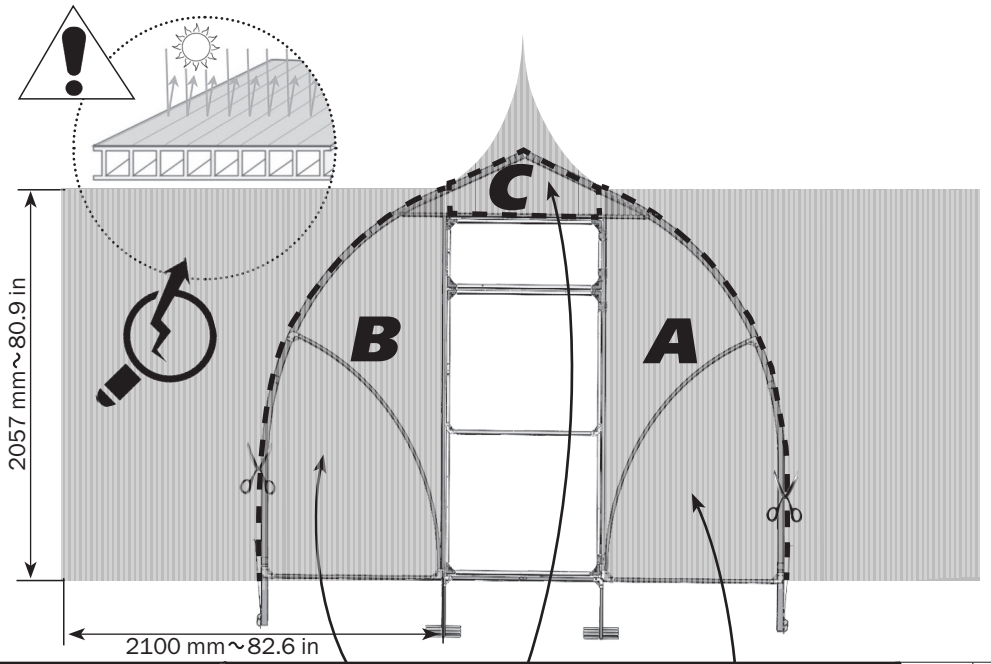
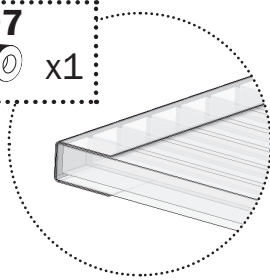
2.2



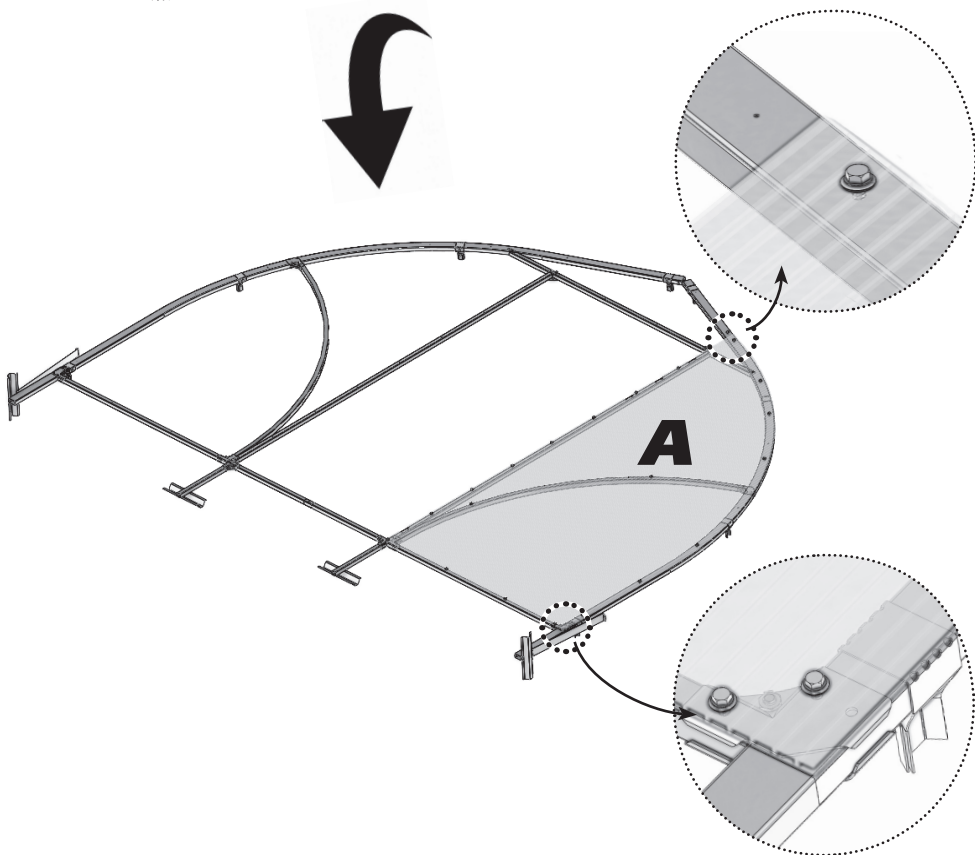
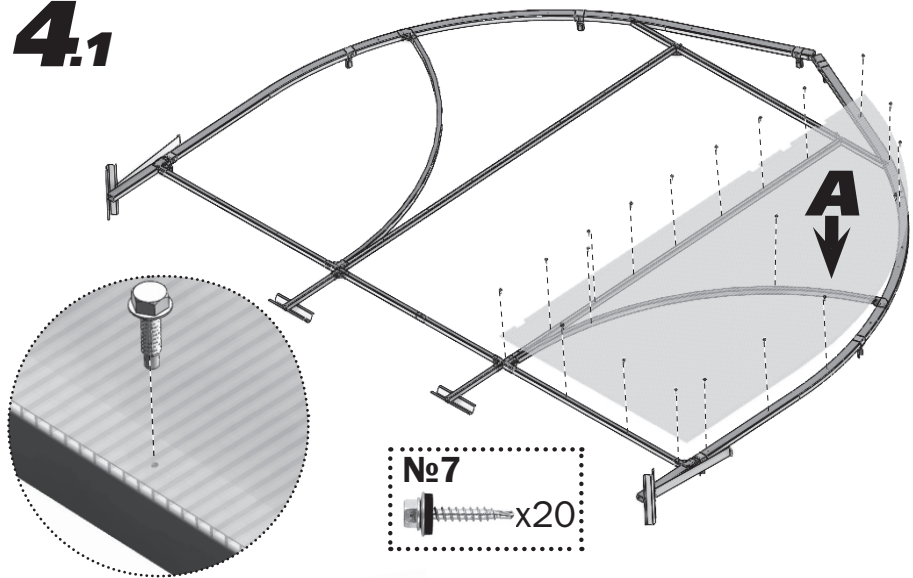
# 3



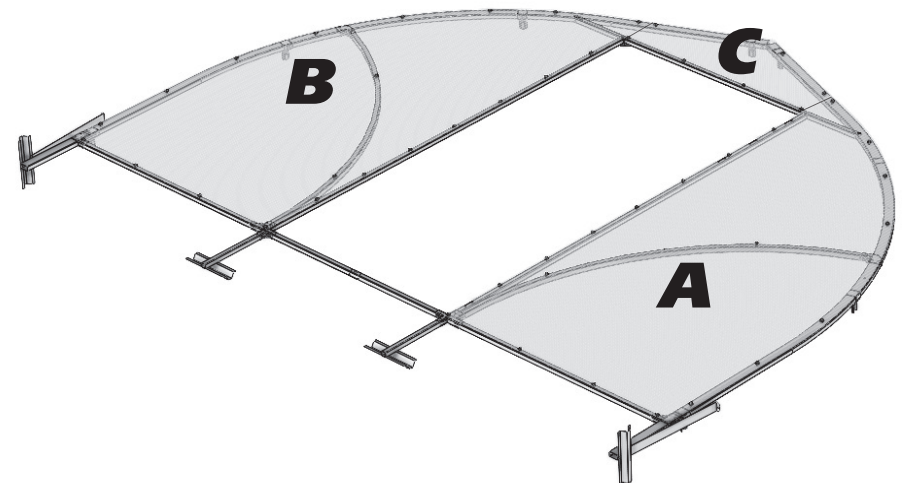
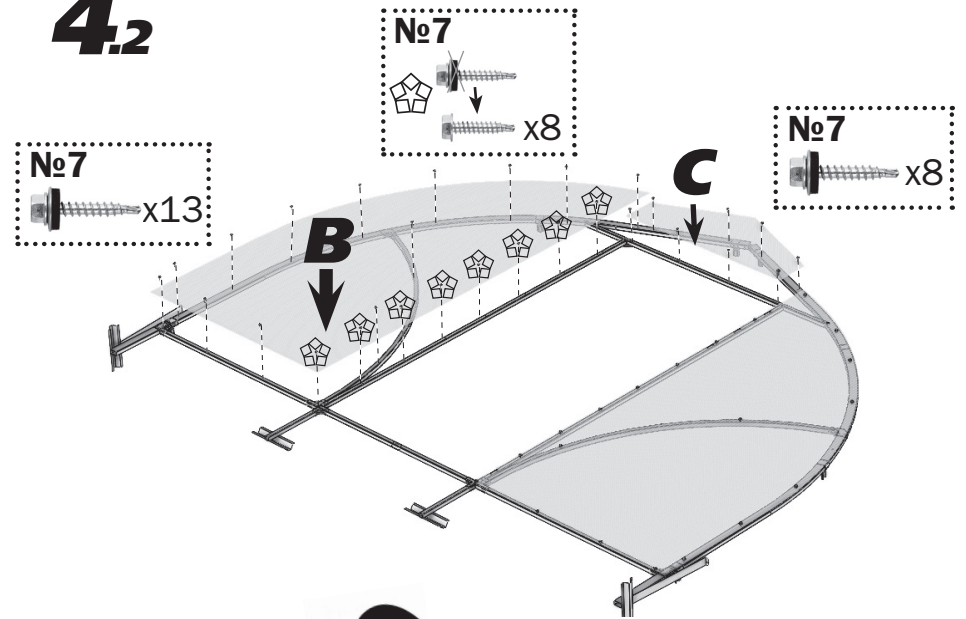
**No7**  
 x1



4.1

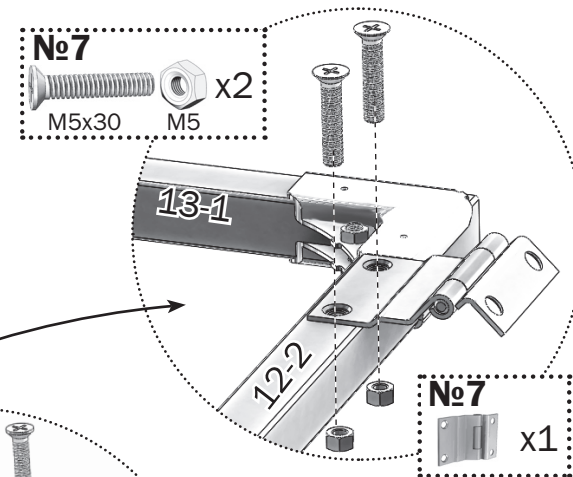
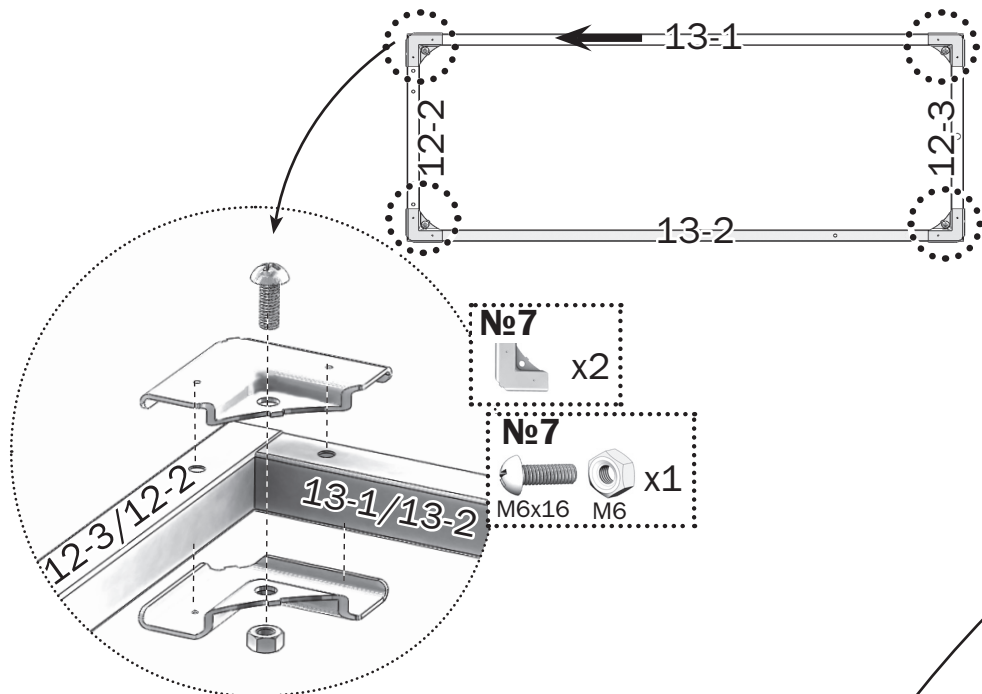


4.2

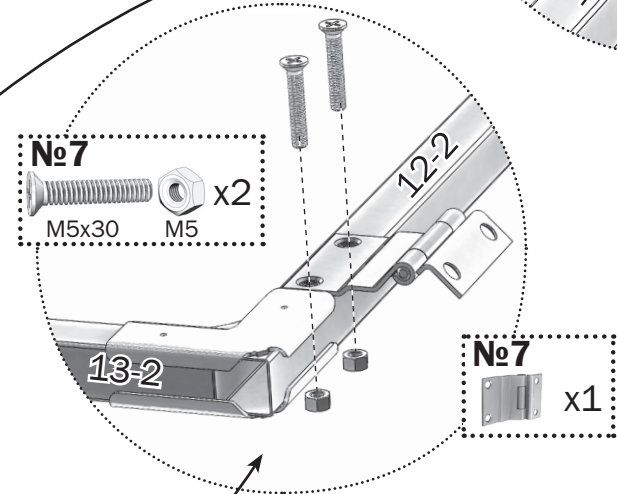
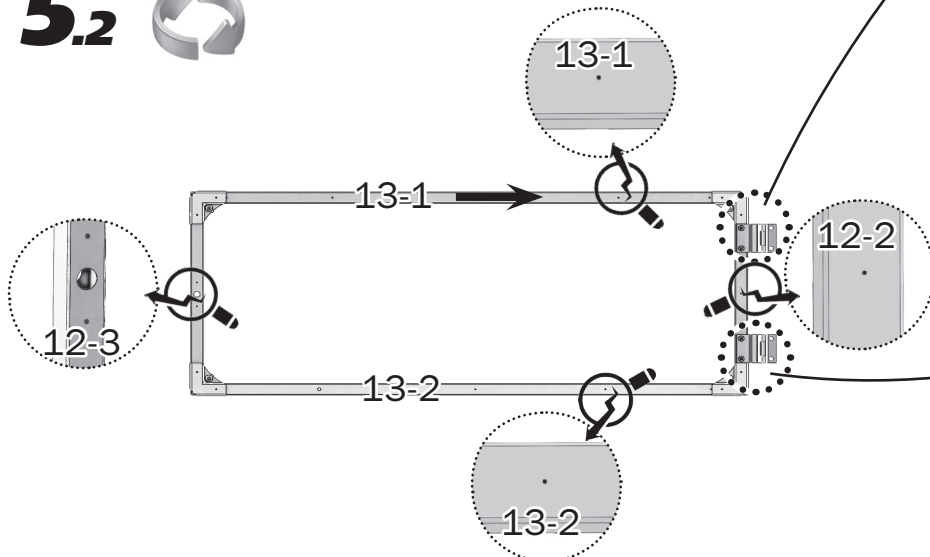


# 5.1

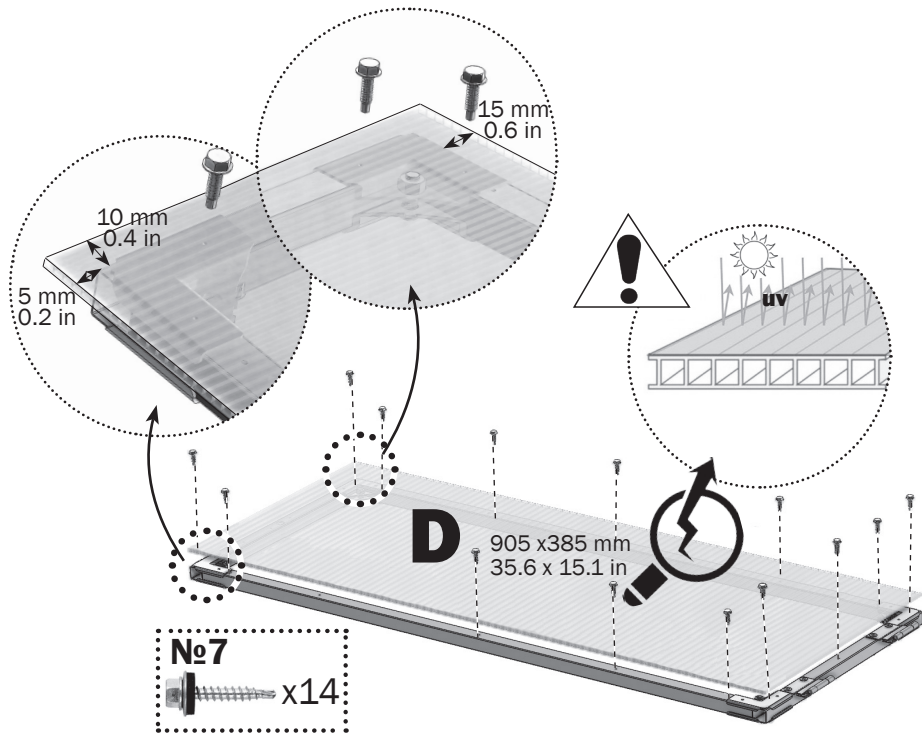
- No2 12-2 x1
- No2 13-2 x1
- No2 12-3 x1
- No2 13-1 x1



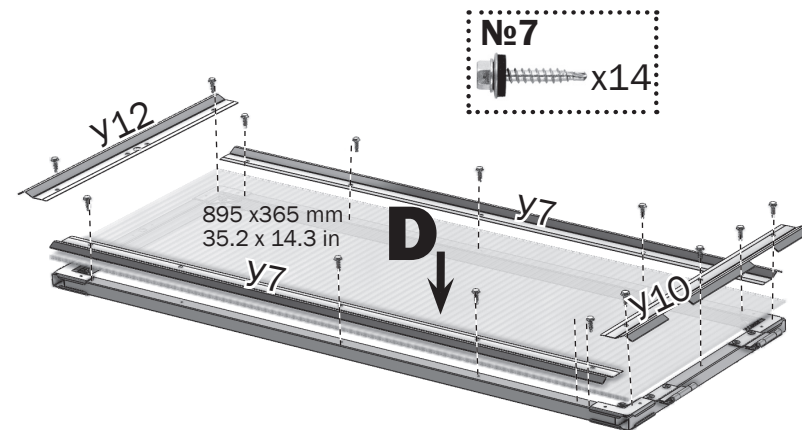
# 5.2



# 5.3



x2



x2



# 6.1

№2 12-1 x1

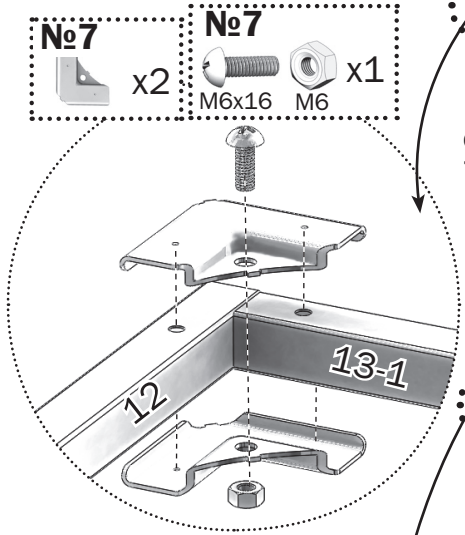
№2 13 x1

№2 12 x1

№2 13-1 x2

№7 x2

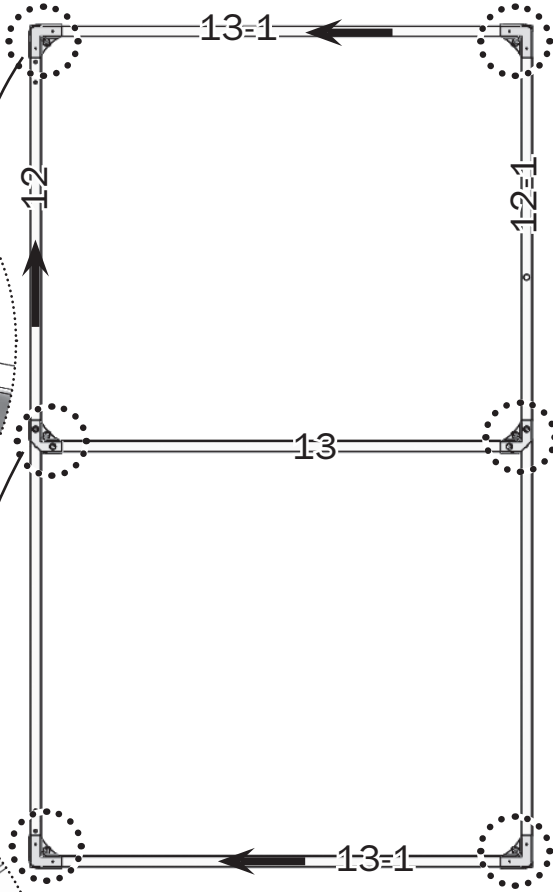
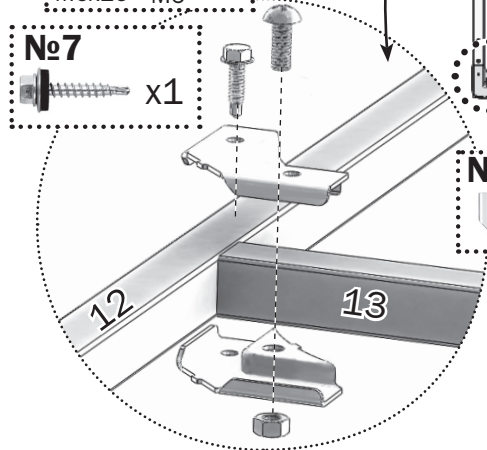
№7 M6x16 M6 x1



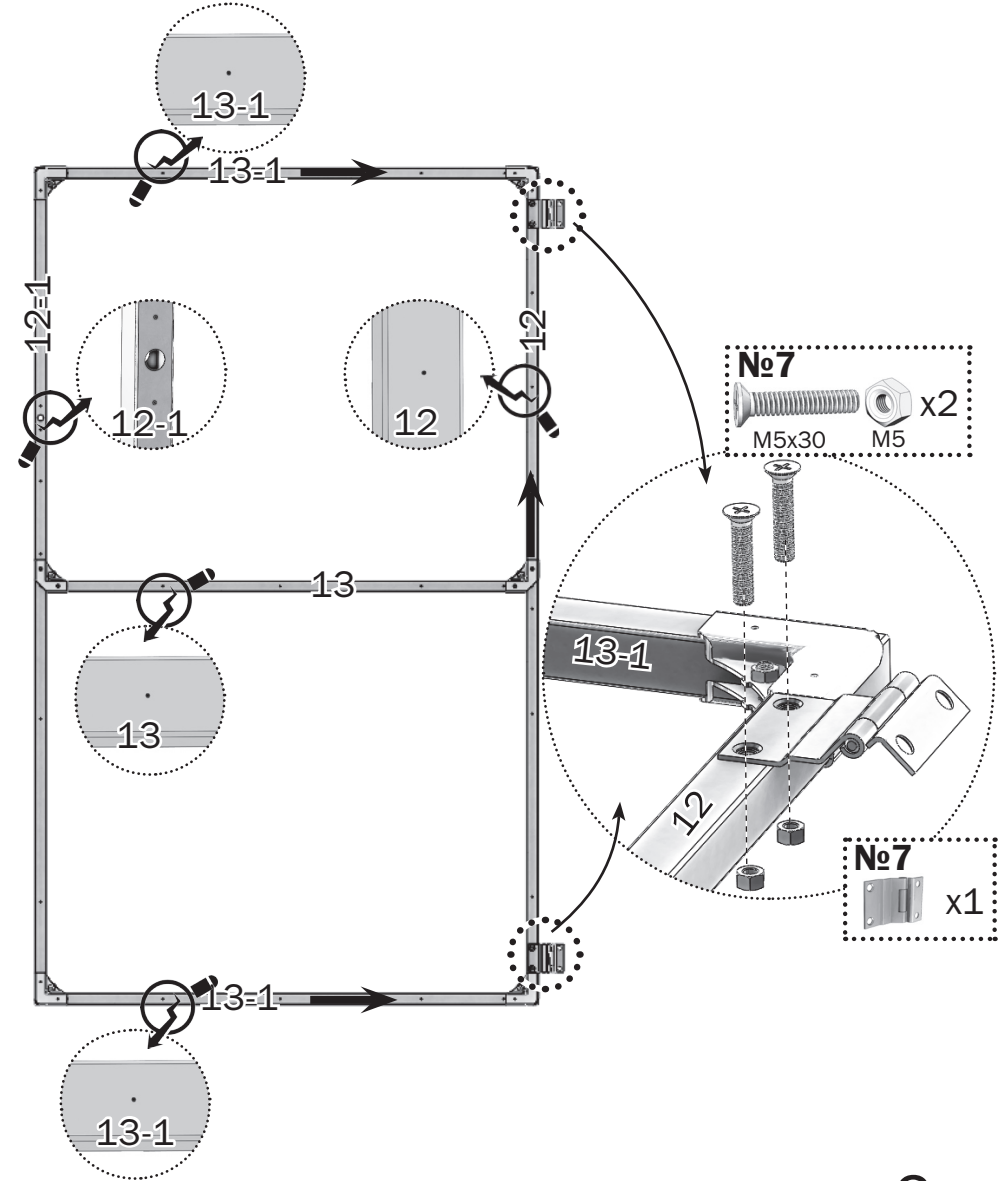
№7 M6x16 M6 x1

№7 x1

№7 x2



# 6.2

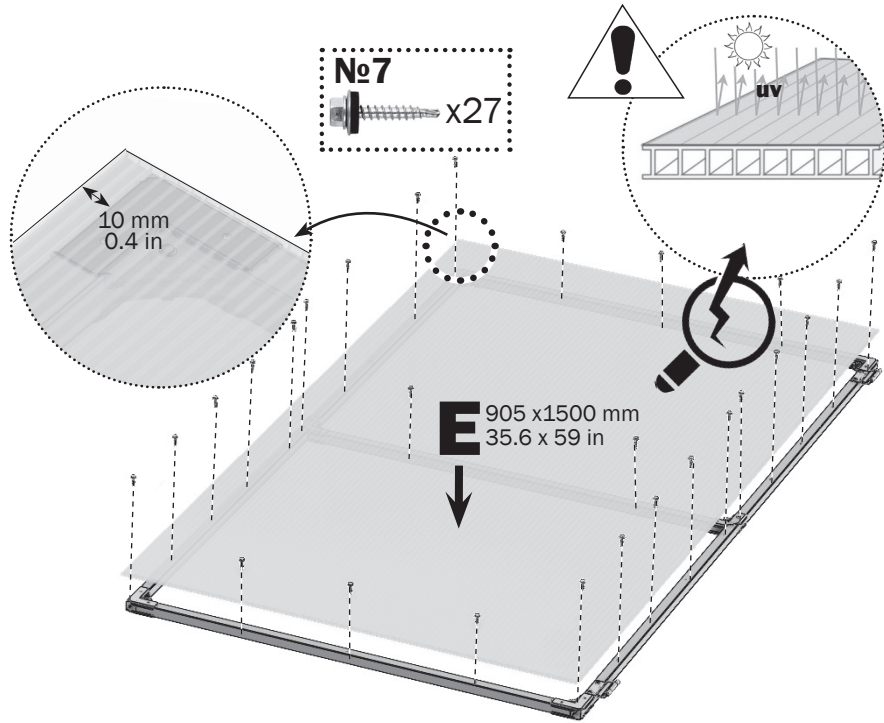


№7 M5x30 M5 x2

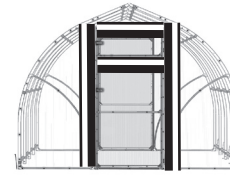
№7 x1

x2

# 6.3



x2

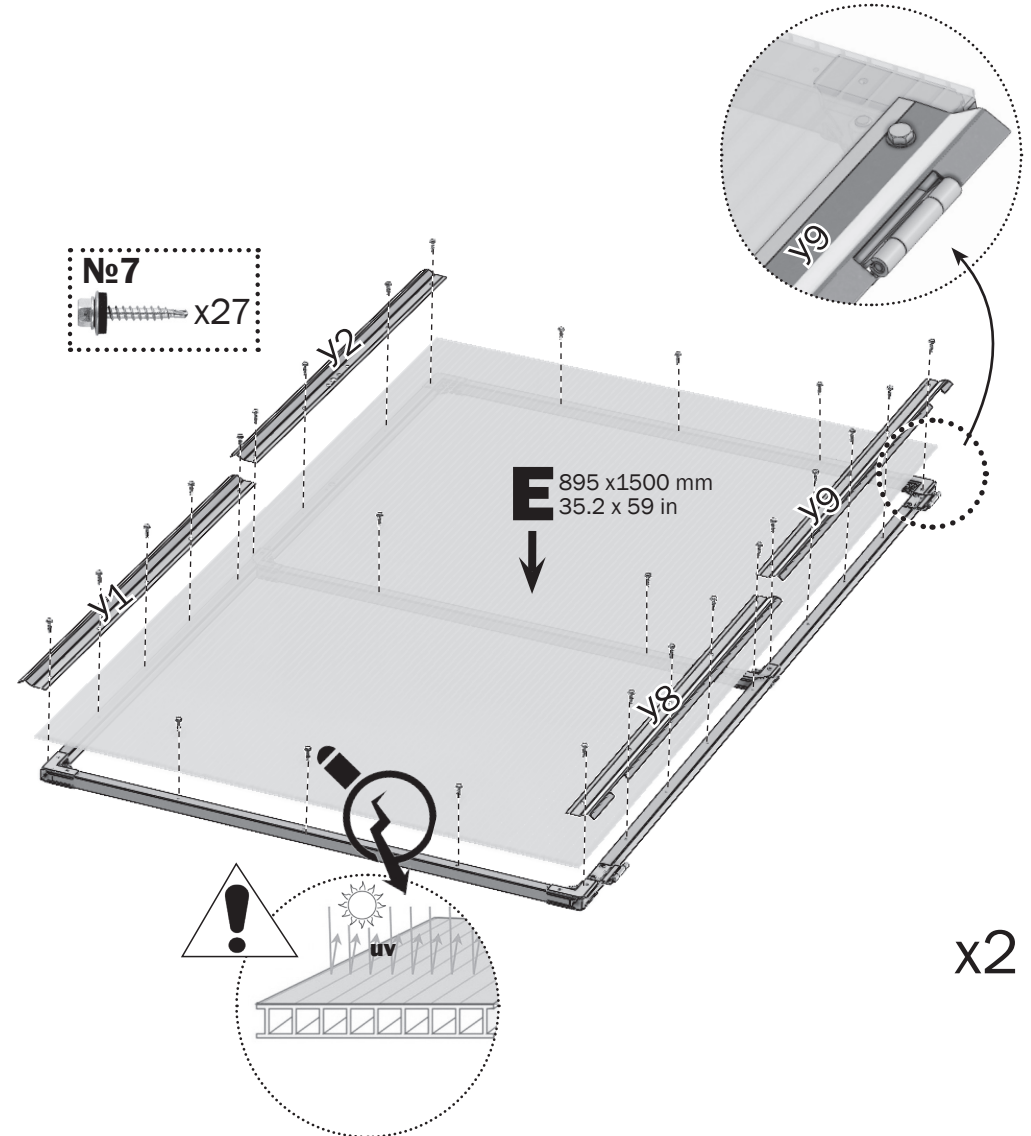


No. 11\*  
y1 x1

No. 11\*  
y2 x1

No. 11\*  
y8 x1

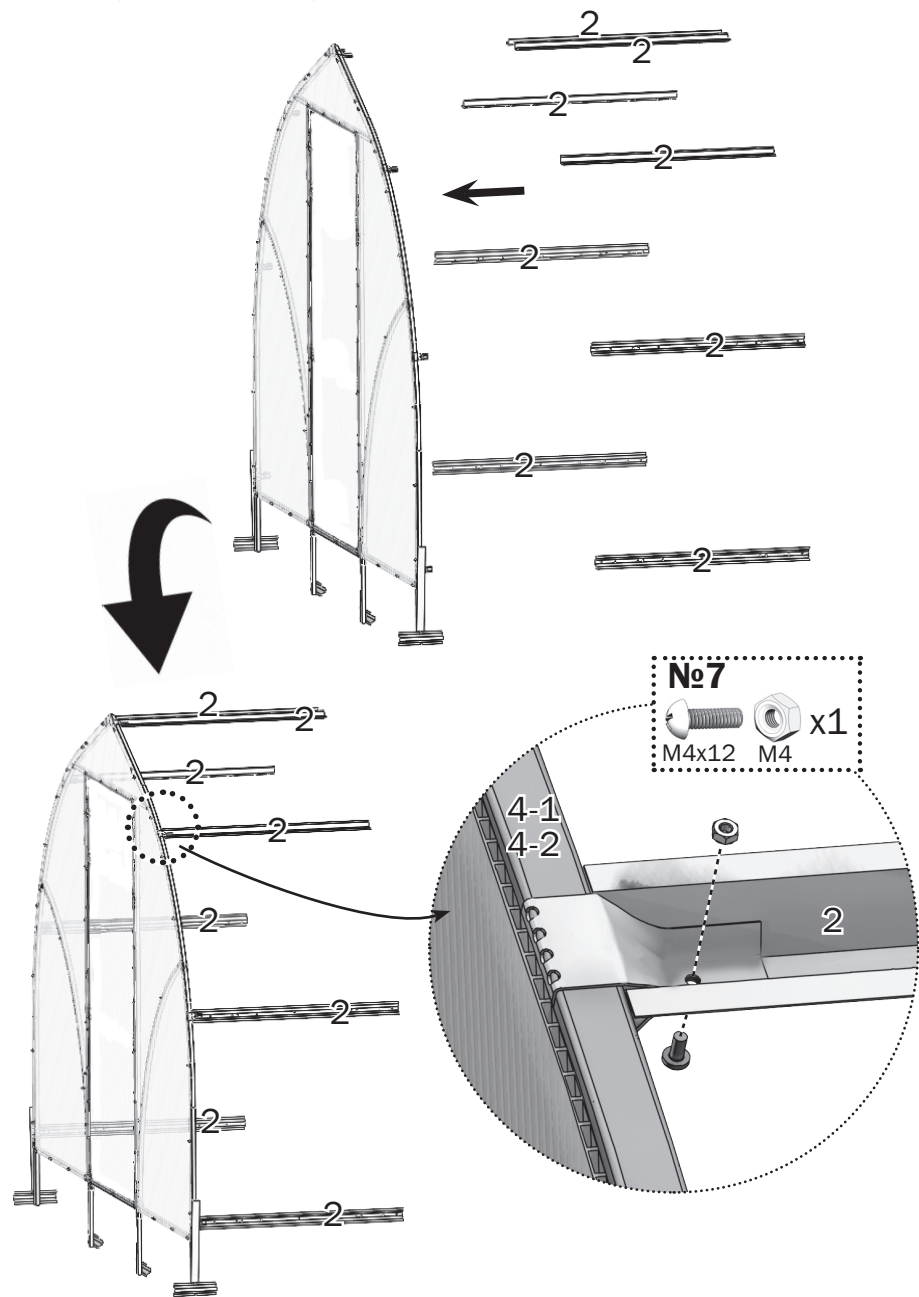
No. 11\*  
y9 x1



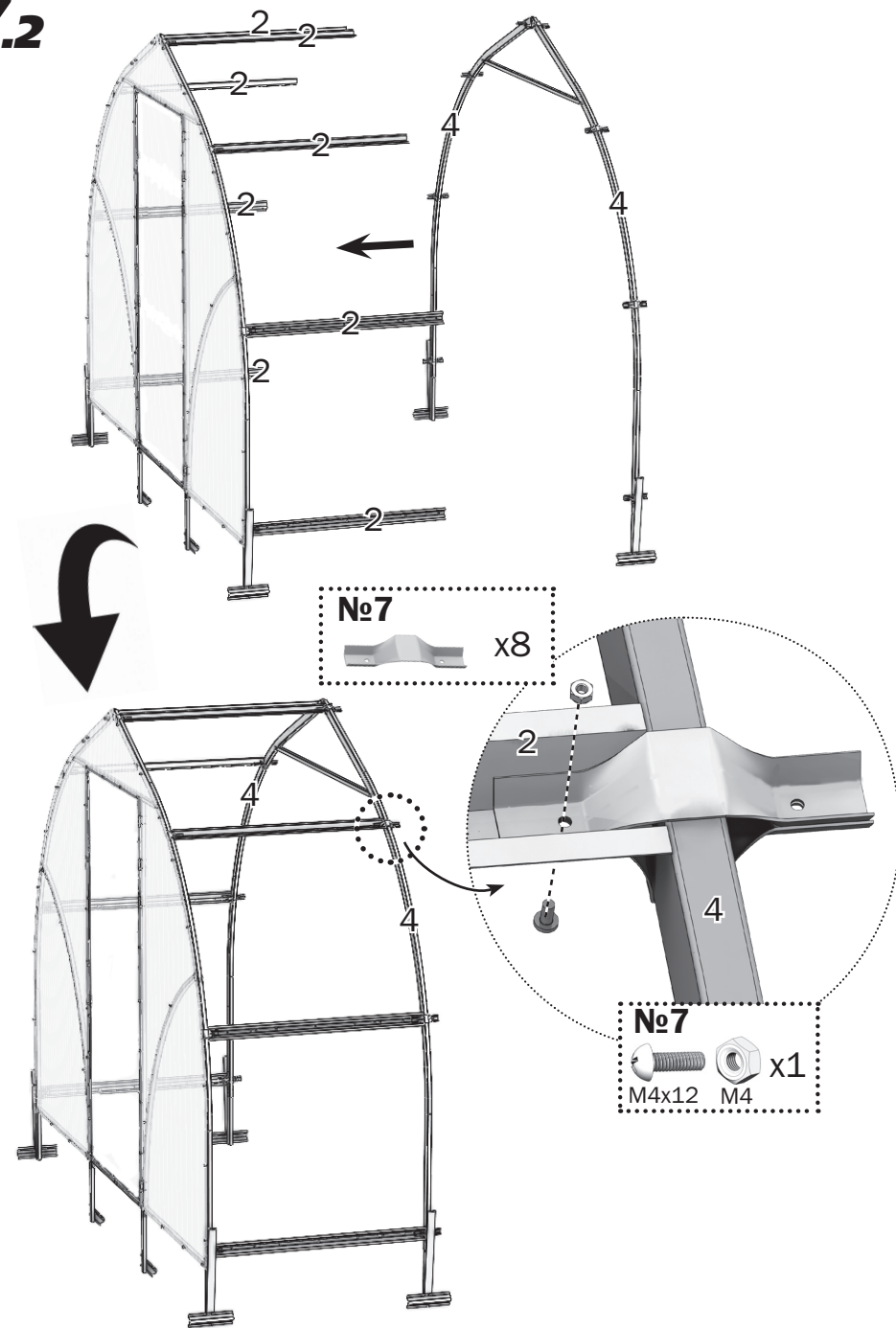
x2

# 7.1

**№1**  
2 x8



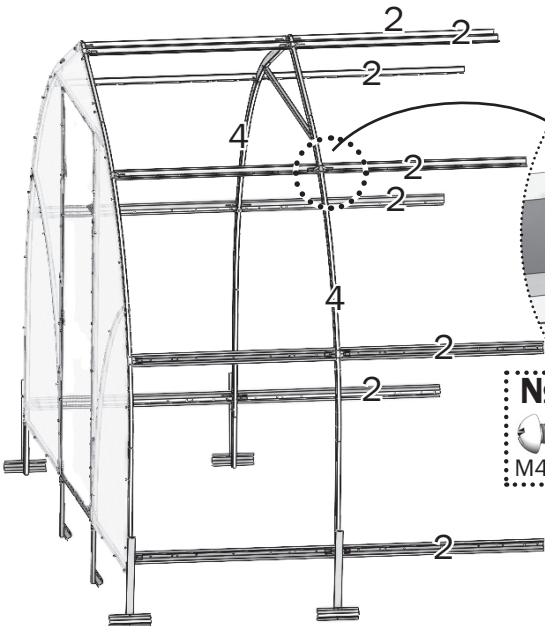
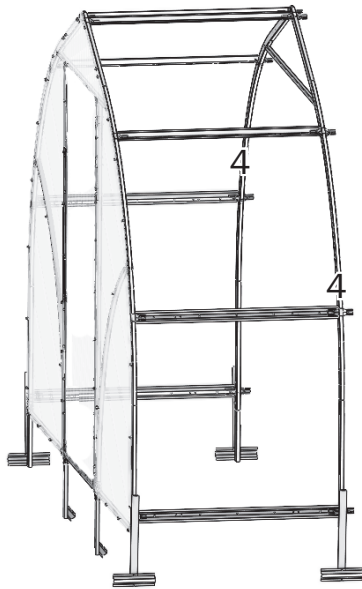
# 7.2





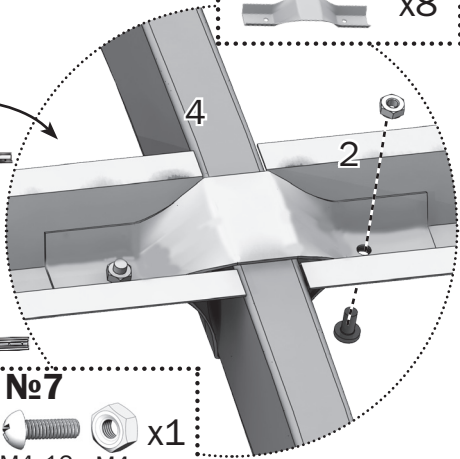
# 7.3

**No1** 2 x8



**No7** x8

**No7**  
M4x12 M4 x1

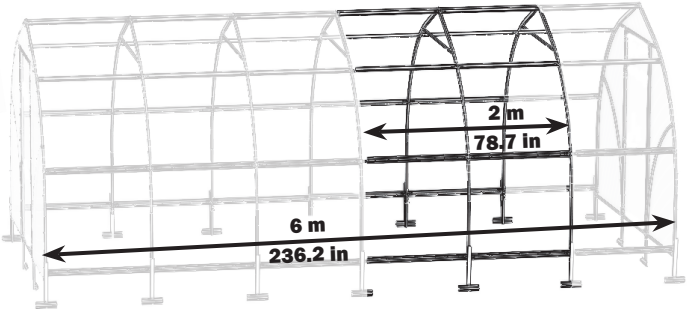
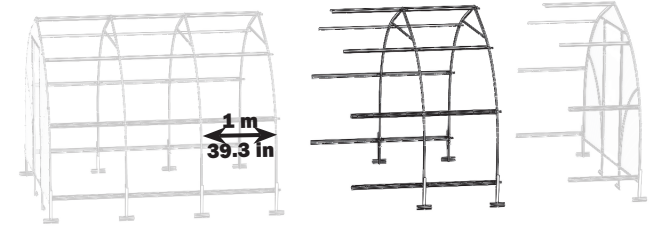


# 7.4

**No1 (1m)** 2 x16

**No8 (1m)** 4 x4

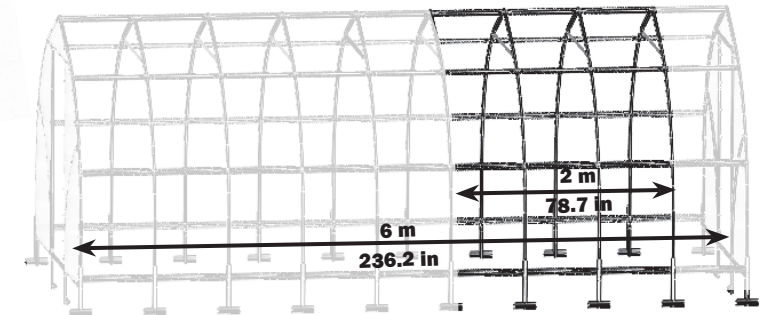
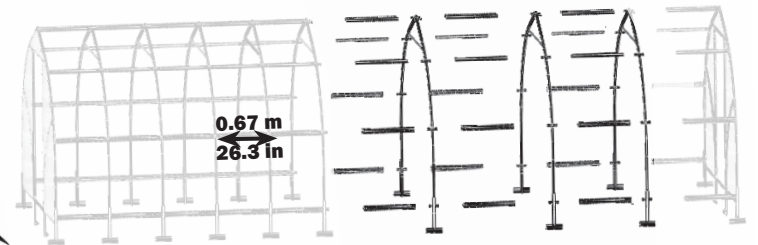
**No9 (1m)** 5 x2



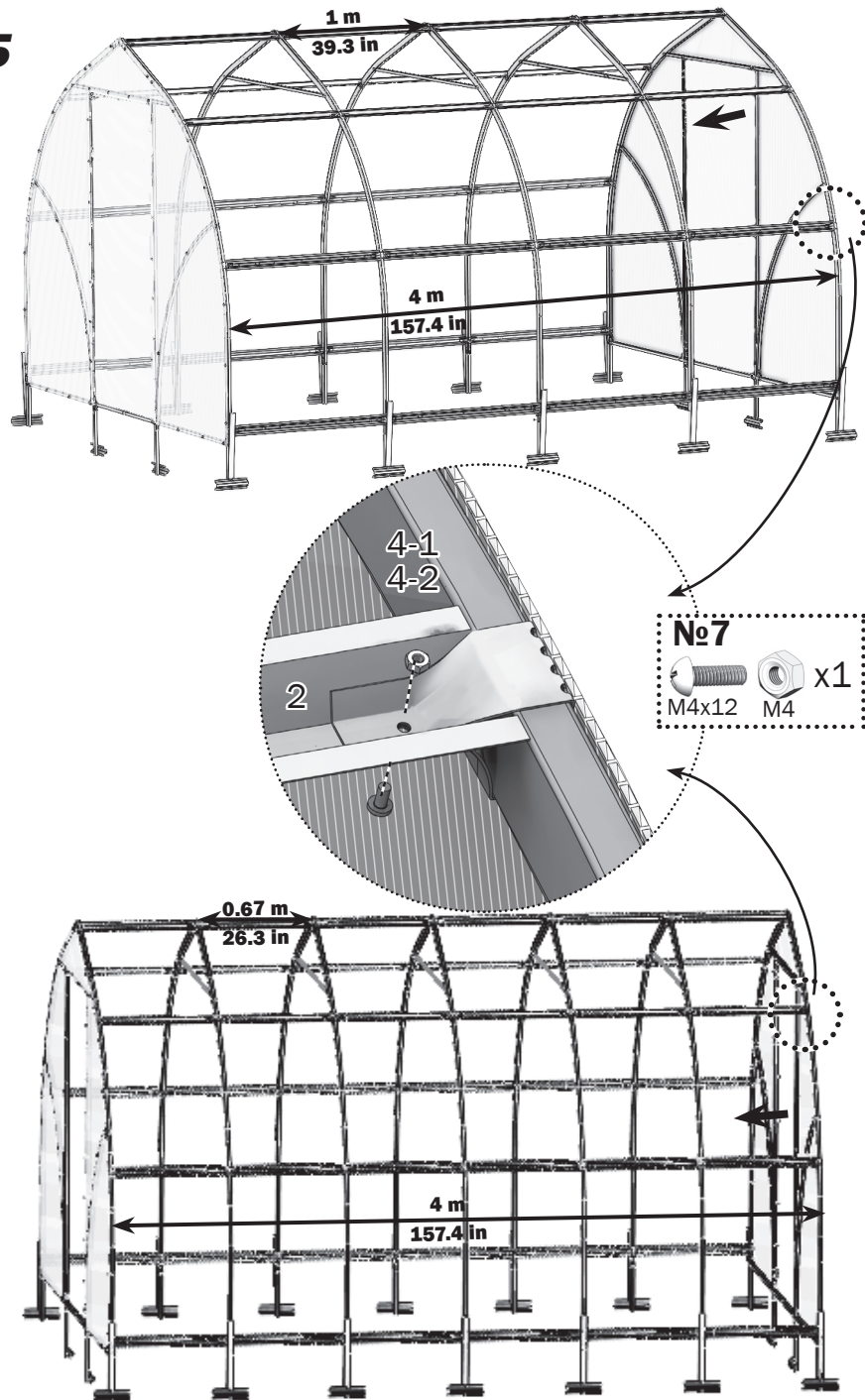
**No1 (0.67m)** 2 x24

**No8 (0.67m)** 4 x6

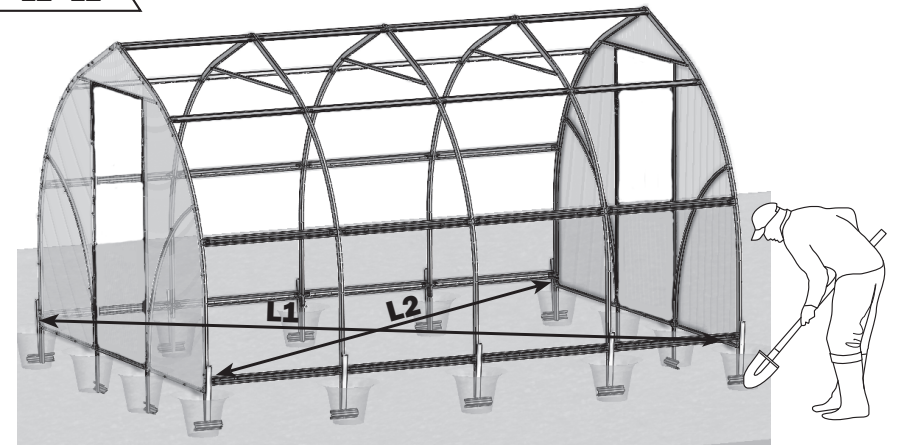
**No9 (0.67m)** 5 x3



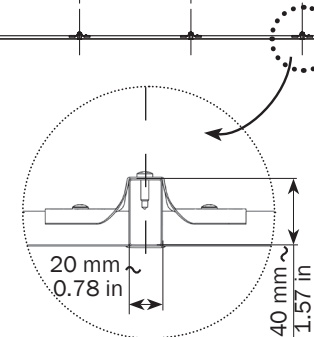
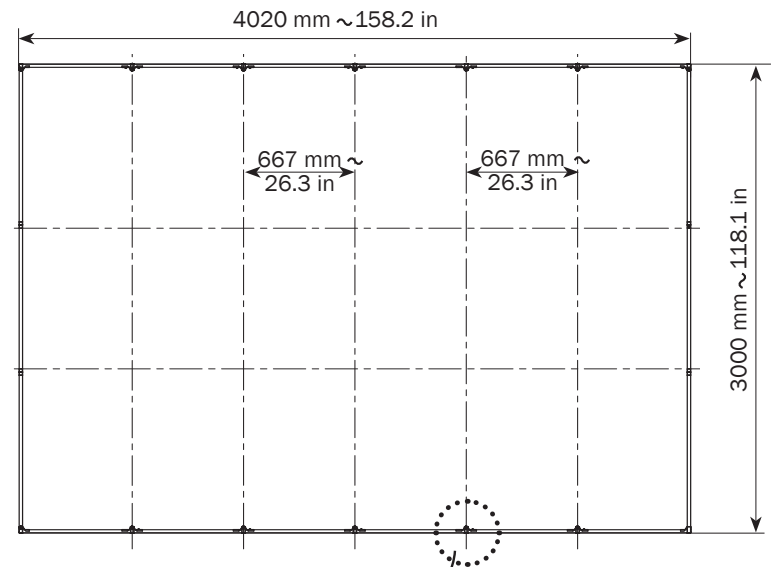
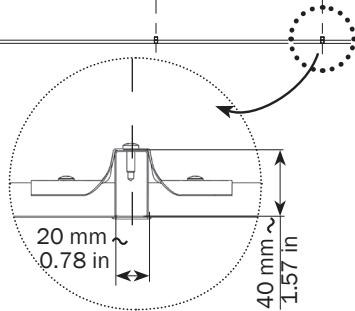
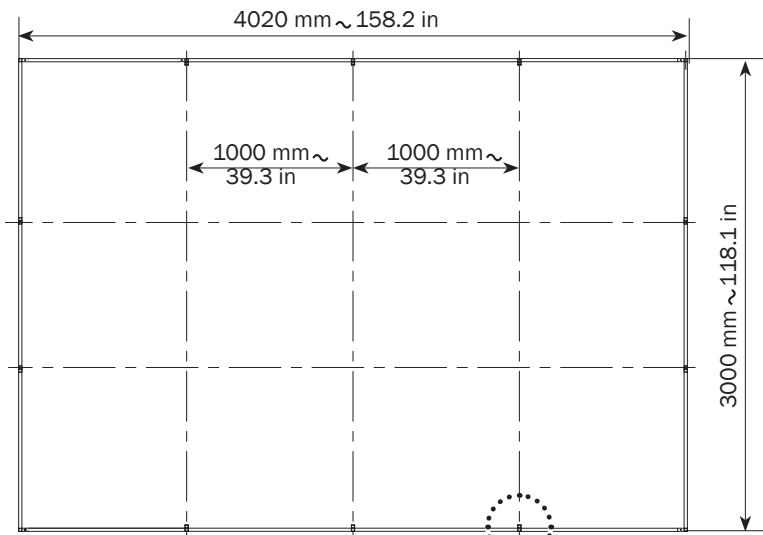
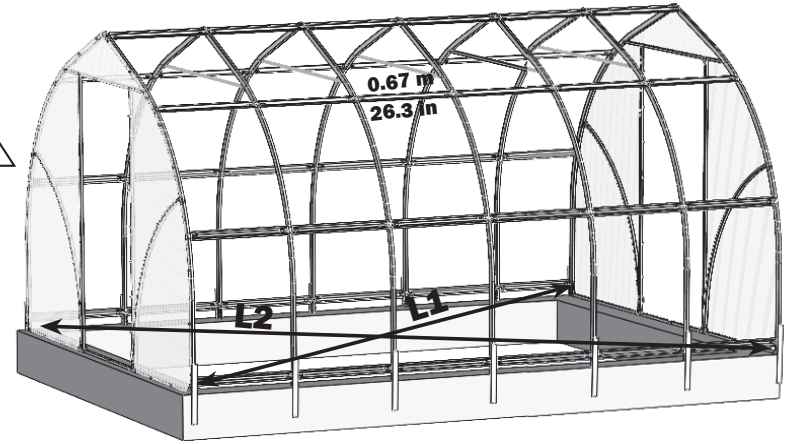
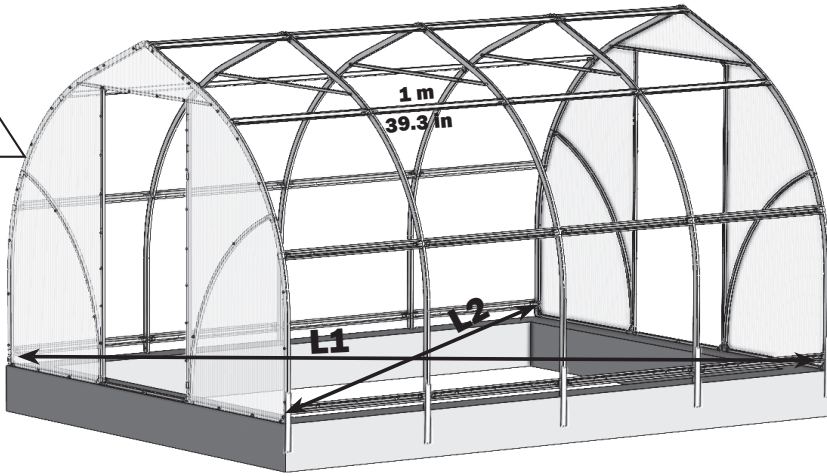
# 7.5



# 8.1



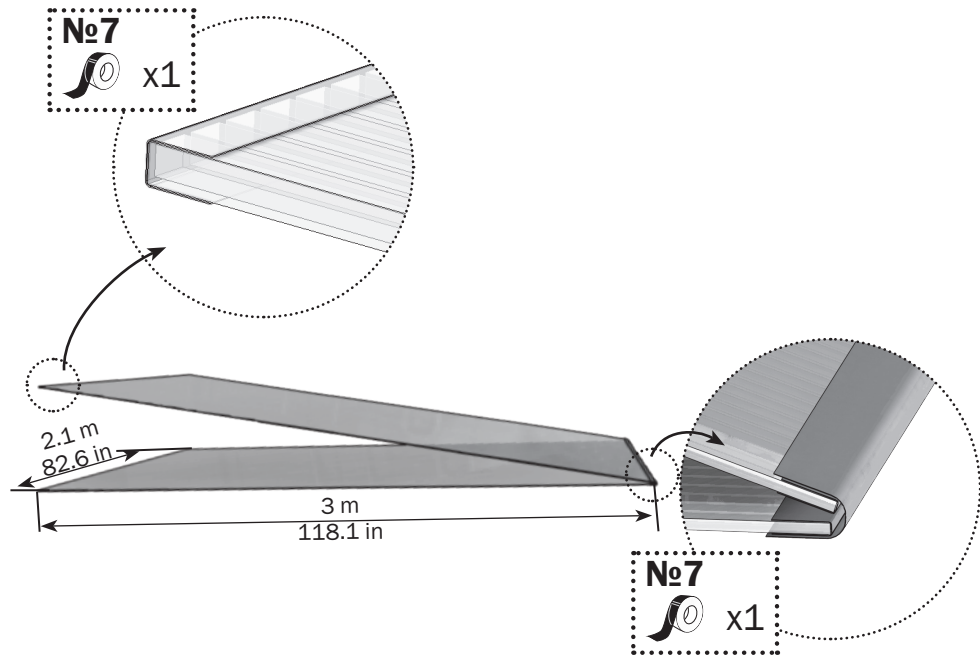
# 8.2





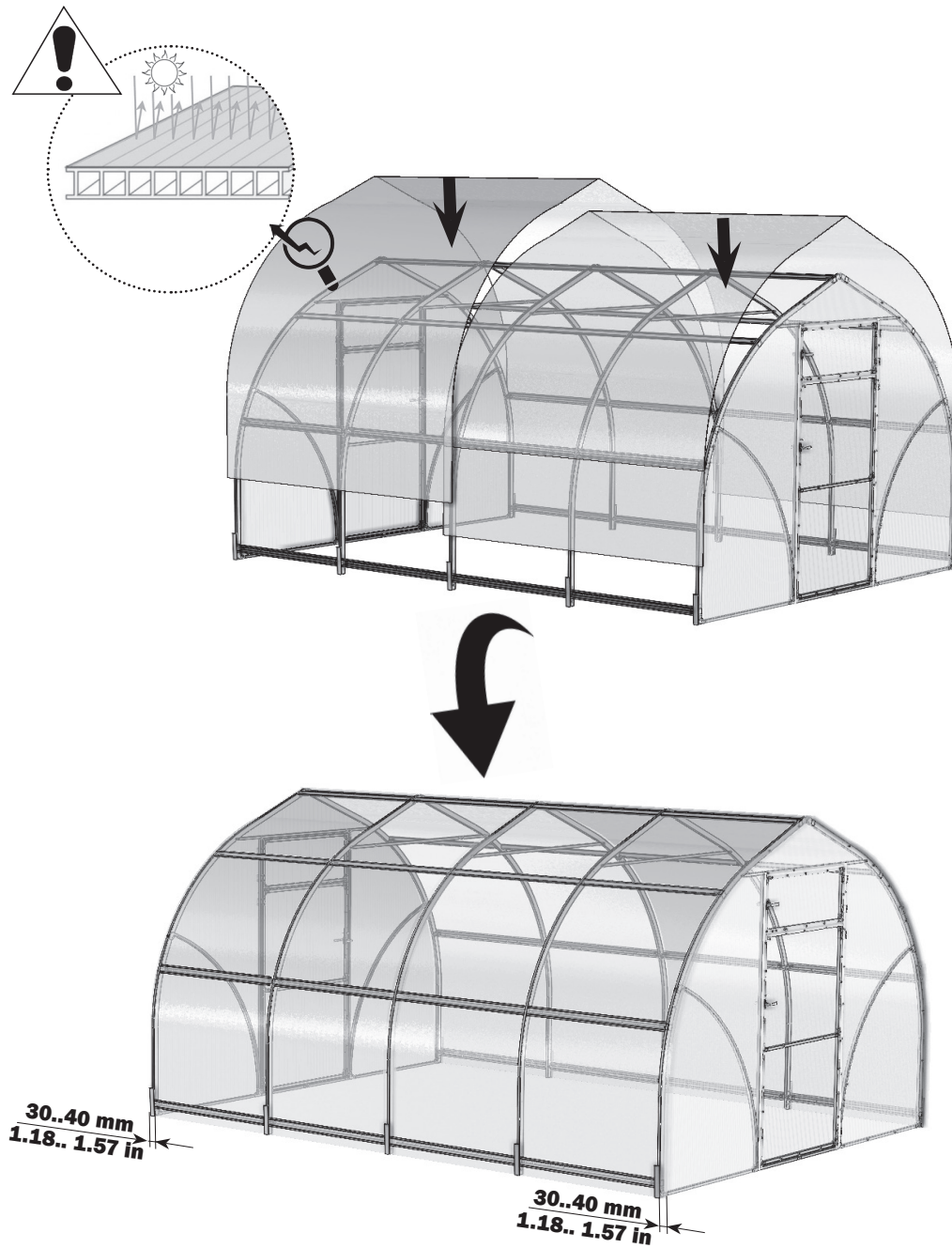


# 10.1

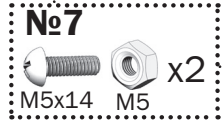
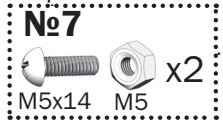
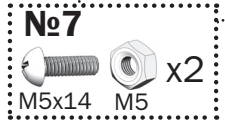
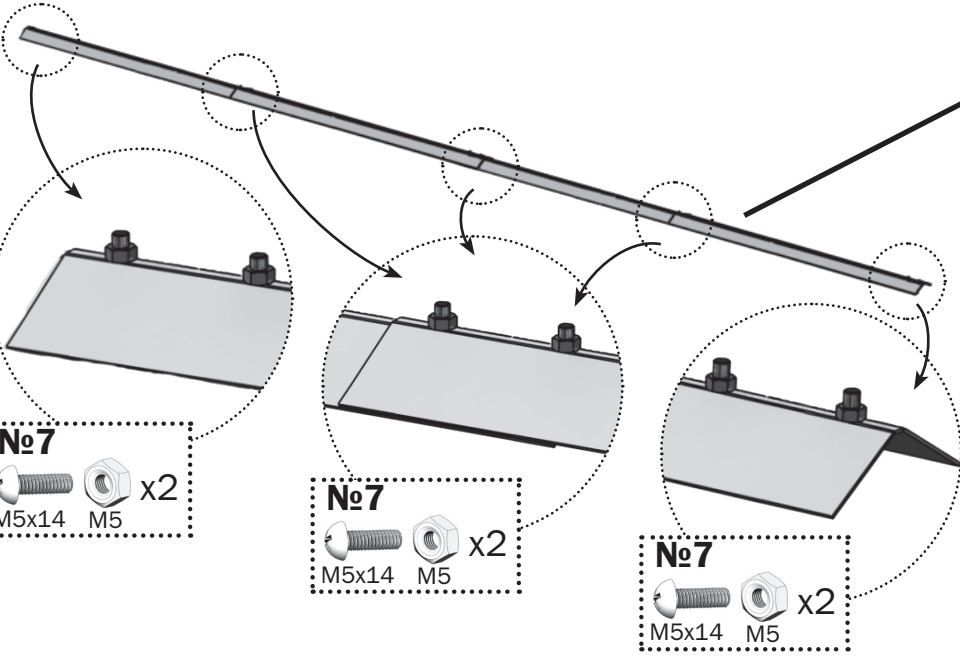
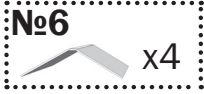


x2

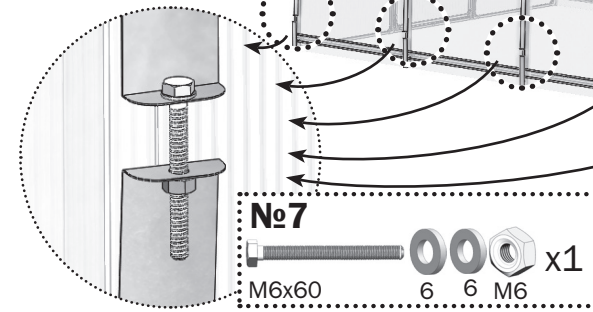
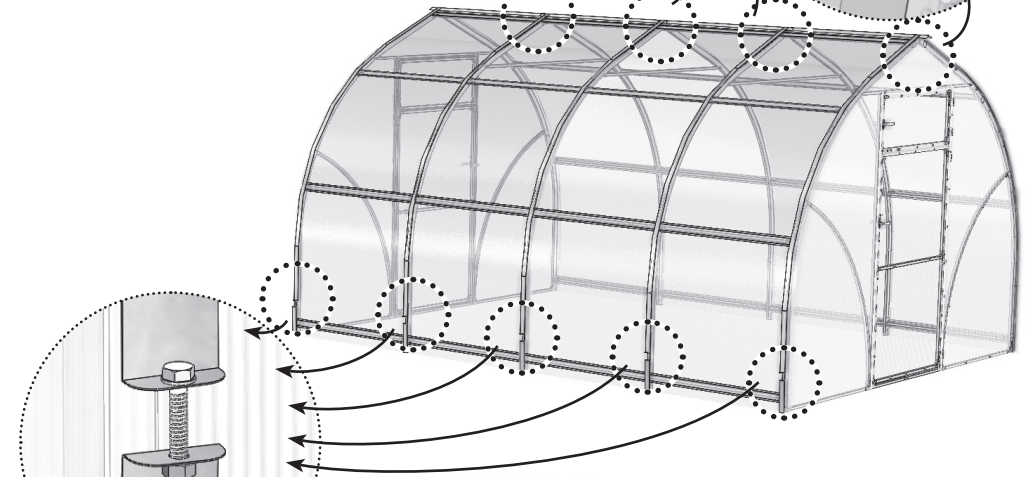
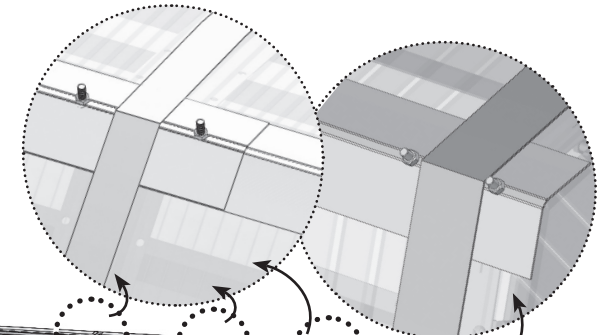
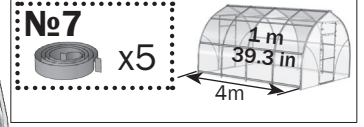
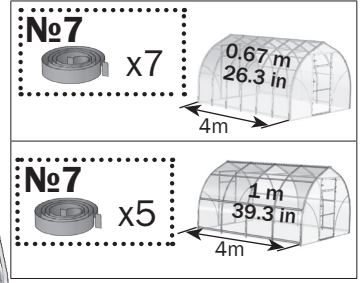
# 10.2




# 10.3

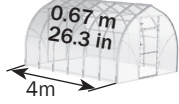


# 10.4






# 10.5

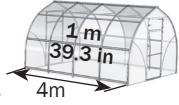


  
0.67 m  
26.3 in  
4m

**№7**

   x32

M4x35 32x4 M4

  
1 m  
39.3 in  
4m

